

Шарико-винтовые передачи

Шарико-винтовые передачи, иначе шариковые винты, состоят из ходового шарового винта, гайки с интегрированными шариками и механизмом возврата шариков. Шарико-винтовые передачи наиболее часто используются в промышленном и прецизионном оборудовании. Они служат для преобразования вращательного движения в поступательное или наоборот. При этом они отличаются высокой точностью при высоком КПД. HIWIN предлагает широкий выбор шарико-винтовых передач для различного применения.

Шарико-винтовые передачи HIWIN отличаются точным ходом с малыми потерями на трение, нуждаются в небольшом движущем моменте и обладают высокой жесткостью при плавности хода. HIWIN обладает самым современным производственным оборудованием, высококвалифицированными инженерами, гарантирует качество при изготовлении и установке и применяет только высококачественные материалы, чтобы соответствовать всем Вашим требованиям.

Этот каталог предлагает Вам техническую информацию и поможет Вам при выборе подходящей шарико-винтовой передачи для Ваших нужд.

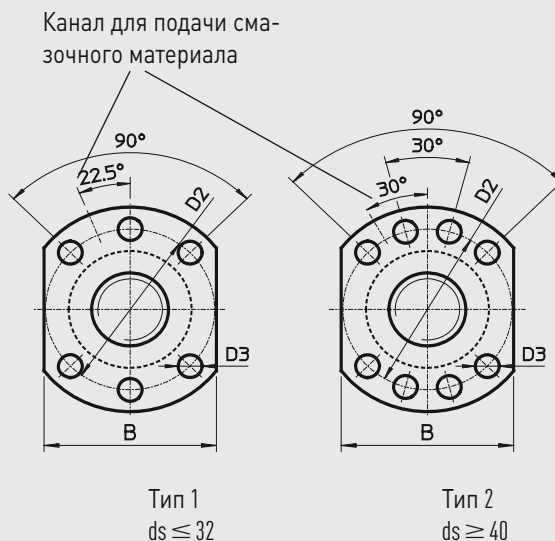
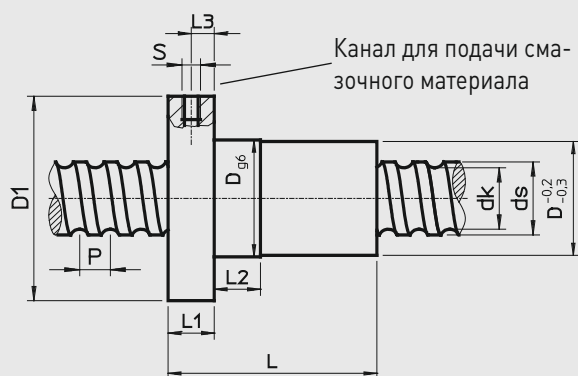


Шарико-винтовые передачи

Катаные

2.1 Одинарная гайка FSC DIN (DIN 69051 часть 5)

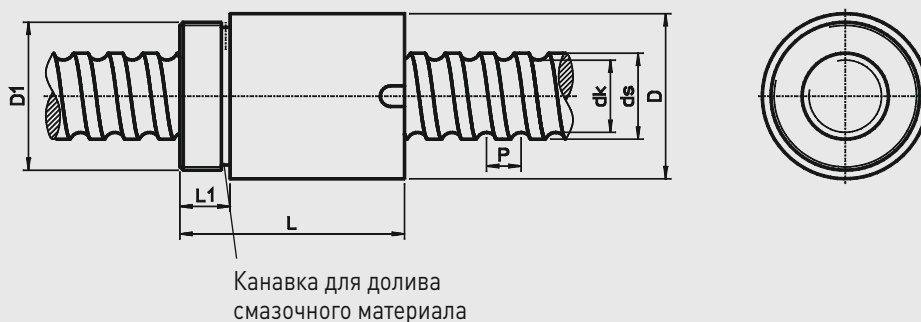
Одинарная гайка FSI DIN (DIN 69051 часть 5)



| Артикульный номер | ds | P | Dg6 | D1 | D2 | D3 | Тип | L | L1 | L2 | L3 | S | B | dk | Сдин (Н) | Стат (Н) | Осевой зазор макс. [мм] | Вес [кг/шт.] |
|-------------------|----|----|-----|-----|----|-----|-----|-----|----|----|----|------|----|------|----------|----------|-------------------------|--------------|
| R16-05T3-FSIDIN | 16 | 5 | 28 | 48 | 38 | 5,5 | 1 | 40 | 10 | 10 | 5 | M6 | 40 | 12,8 | 7320 | 12470 | 0,04 | 0,17 |
| R16-10T3-FSIDIN | 16 | 10 | 28 | 48 | 38 | 5,5 | 1 | 60 | 10 | 10 | 5 | M6 | 40 | 12,8 | 6230 | 11000 | 0,04 | 0,25 |
| R20-05T4-FSIDIN | 20 | 5 | 36 | 58 | 47 | 6,6 | 1 | 52 | 10 | 10 | 5 | M6 | 44 | 16,9 | 11560 | 24000 | 0,04 | 0,29 |
| R20-10K3-FSCDIN | 20 | 10 | 36 | 58 | 47 | 6,6 | 1 | 48 | 10 | 10 | 5 | M6 | 44 | 17,3 | 10000 | 23500 | 0,04 | 0,27 |
| R20-20K2-FSCDIN | 20 | 20 | 36 | 58 | 47 | 6,6 | 1 | 57 | 10 | 10 | 5 | M6 | 44 | 17,0 | 6800 | 15300 | 0,04 | 0,30 |
| R25-05T4-FSIDIN | 25 | 5 | 40 | 62 | 51 | 6,6 | 1 | 52 | 10 | 12 | 5 | M6 | 48 | 22,3 | 12400 | 32960 | 0,04 | 0,31 |
| R25-10T3-FSIDIN | 25 | 10 | 40 | 62 | 51 | 6,6 | 1 | 65 | 10 | 16 | 5 | M6 | 48 | 21,2 | 16500 | 32700 | 0,04 | 0,35 |
| R25-25K2-FSCDIN | 25 | 25 | 40 | 62 | 51 | 6,6 | 1 | 70 | 10 | 16 | 5 | M6 | 48 | 22,0 | 7500 | 19300 | 0,04 | 0,37 |
| R32-05T6-FSIDIN | 32 | 5 | 50 | 80 | 65 | 9 | 1 | 66 | 12 | 12 | 6 | M6 | 62 | 29,1 | 20560 | 64700 | 0,04 | 0,70 |
| R32-10T4-FSIDIN | 32 | 10 | 50 | 80 | 65 | 9 | 1 | 85 | 12 | 16 | 6 | M6 | 62 | 27,7 | 38500 | 65000 | 0,04 | 0,82 |
| R32-20K3-FSCDIN | 32 | 20 | 50 | 80 | 65 | 9 | 1 | 88 | 12 | 16 | 7 | M6 | 62 | 28,7 | 17000 | 48500 | 0,04 | 0,88 |
| R32-32K2-FSCDIN | 32 | 32 | 50 | 80 | 65 | 9 | 1 | 88 | 12 | 12 | 6 | M6 | 62 | 28,7 | 11600 | 31800 | 0,04 | 0,88 |
| R40-05T6-FSIDIN | 40 | 5 | 63 | 93 | 78 | 9 | 2 | 66 | 14 | 10 | 7 | M8x1 | 70 | 36,7 | 23360 | 80300 | 0,04 | 1,10 |
| R40-10K4-FSCDIN | 38 | 10 | 63 | 93 | 78 | 9 | 2 | 70 | 14 | 16 | 7 | M8x1 | 70 | 32,9 | 45000 | 123000 | 0,04 | 1,10 |
| R40-20K3-FSCDIN | 38 | 20 | 63 | 93 | 78 | 9 | 2 | 88 | 14 | 16 | 7 | M8x1 | 70 | 32,9 | 34850 | 90000 | 0,07 | 1,13 |
| R40-40K2-FSCDIN | 38 | 40 | 63 | 93 | 78 | 9 | 2 | 102 | 14 | 16 | 7 | M8x1 | 70 | 32,9 | 23000 | 58400 | 0,07 | 1,30 |
| R50-05T6-FSIDIN | 50 | 5 | 75 | 110 | 93 | 11 | 2 | 70 | 16 | 10 | 8 | M8x1 | 85 | 46,8 | 25320 | 104200 | 0,07 | 1,44 |
| R50-10K6-FSCDIN | 50 | 10 | 75 | 110 | 93 | 11 | 2 | 90 | 16 | 20 | 8 | M8x1 | 85 | 44,9 | 74500 | 250000 | 0,07 | 1,55 |
| R50-20K5-FSCDIN | 50 | 20 | 75 | 110 | 93 | 11 | 2 | 132 | 18 | 25 | 9 | M8x1 | 85 | 45,5 | 62000 | 208000 | 0,07 | 2,10 |
| R50-40K3-FSCDIN | 50 | 40 | 75 | 110 | 93 | 11 | 2 | 149 | 18 | 45 | 9 | M8x1 | 85 | 45,0 | 39000 | 123000 | 0,07 | 2,50 |

- Гайки DIN для катаных ходовых шаровых винтов
- Присоединительные размеры по DIN 69051 часть 5
- Гайки с полиамидным очищающим скребком
- Фланцевая одинарная гайка
- Шлифованные беговые дорожки шариков
- Корпус гайки см. стр. 57
- Уменьшенный осевой зазор по заказу

2.2 Цилиндрическая одинарная гайка с резьбой для ввертывания SE



| Артикульный номер | ds | P | D -0,2 | D1 | L -0,5 | L1 | dk | Дин. грузоподъемность C [Н] | Стат. грузоподъемность C ₀ [Н] | Осевой зазор макс. [мм] | Вес [кг/шт.] |
|-------------------|-----|-----|-----------|---------|--------|-----|------|-----------------------------|---|-------------------------|--------------|
| SE08025-R-2E0* | 7,8 | 2,5 | 17,5 | M15x1 | 23,5 | 7,5 | 6,1 | 1200 | 3360 | 0,04 | 0,04 |
| SE10025-R-2E0* | 10 | 2,5 | 19,5 | M17x1 | 25 | 7,5 | 8,1 | 1780 | 2630 | 0,04 | 0,06 |
| SE1004-R-2E0* | 10 | 4 | 24 | M22x1 | 32 | 10 | 7,7 | 1980 | 2820 | 0,04 | 0,08 |
| SE1204-R-1G0** | 12 | 4 | 25,5 | M20x1 | 34 | 10 | 9,5 | 3000 | 5700 | 0,04 | 0,1 |
| SE1605-R-3EF | 16 | 5 | 36 | M30x1,5 | 42 | 12 | 13,5 | 9600 | 12700 | 0,02 | 0,45 |
| SE2005-R-4EF | 20 | 5 | 40 | M35x1,5 | 52 | 12 | 17,5 | 13900 | 21800 | 0,02 | 0,53 |
| SE2505-R-4EF | 25 | 5 | 45 | M40x1,5 | 60 | 15 | 22,5 | 15600 | 27900 | 0,02 | 0,82 |
| SE2510-R-3EF | 25 | 10 | 48 | M45x1,5 | 70 | 15 | 21 | 24100 | 36200 | 0,02 | 1 |
| SE3205-R-5EF | 32 | 5 | 52 | M48x1,5 | 60 | 15 | 29,5 | 20700 | 43900 | 0,02 | 1,13 |
| SE3210-R-3EF | 32 | 10 | 56 | M52x1,5 | 80 | 15 | 27,8 | 34100 | 56100 | 0,02 | 1,62 |
| SE3220-R-2EB | 32 | 20 | 56 | M52x1,5 | 80 | 15 | 27,8 | 20300 | 26800 | 0,02 | 1,44 |
| SE4005-R-5EF | 40 | 5 | 65 | M60x1,5 | 68 | 18 | 37,5 | 22500 | 54600 | 0,02 | 1,63 |
| SE4010-R-4EF | 40 | 10 | 65 | M60x1,5 | 88 | 18 | 35,8 | 46800 | 82600 | 0,02 | 1,75 |
| SE4020-R-2EB | 40 | 20 | 65 | M60x1,5 | 88 | 18 | 35,8 | 23800 | 36400 | 0,03 | 1,75 |
| SE5010-R-4EF | 50 | 10 | 80 | M75x1,5 | 100 | 20 | 45,8 | 52800 | 106800 | 0,02 | 2,96 |
| SE5020-R-3EB | 50 | 20 | 80 | M75x1,5 | 114 | 20 | 45,8 | 40000 | 76200 | 0,03 | 3,15 |
| SE6310-R-6EF | 63 | 10 | 95 | M85x2,0 | 120 | 20 | 58,8 | 84700 | 210800 | 0,04 | 4,37 |
| SE6320-R-3EP | 63 | 20 | 95 | M85x2,0 | 138 | 20 | 55,4 | 96000 | 189000 | 0,04 | 4,4 |

Строки зеленого цвета* = Катаные ходовые шаровые винты; Без очищающего скребка

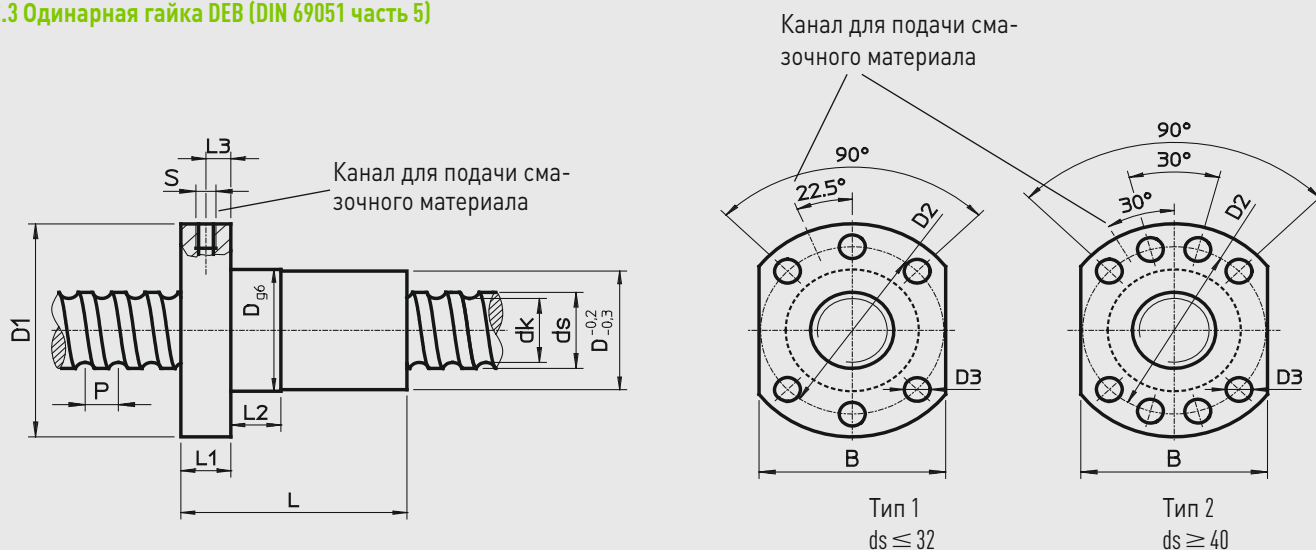
Строки зеленого цвета** = Катаные ходовые шаровые винты; с одной стороны полиамидный очищающий скребок

- Уменьшенный осевой зазор по заказу
- Гайки с очищающим скребком
- Шлифованные беговые дорожки шариков

Шарико-винтовые передачи

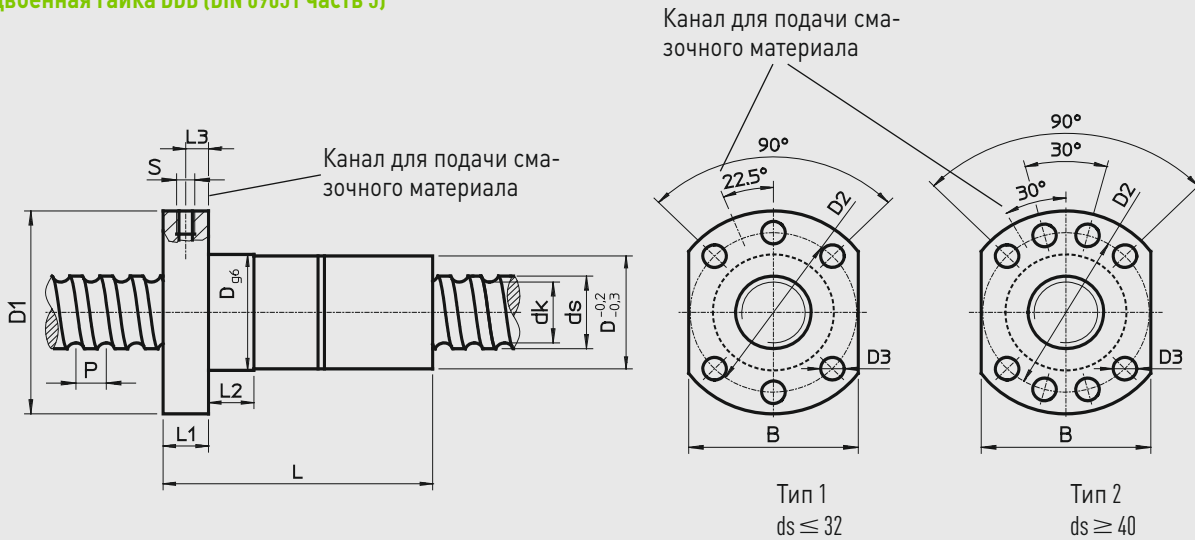
Вихревая обработка

2.3 Одинарная гайка DEB (DIN 69051 часть 5)



| Артикульный номер | ds | P | Dg6 | D1 | D2 | D3 | L | L1 | L2 | L3 | S | B | dk | Дин. грузо-подъемность С [Н] | Стат. грузо-подъемность C ₀ [Н] | Осевой зазор макс. [мм] | Вес [кг/шт.] |
|-------------------|----|----|-----|-----|-----|------|-----|----|----|------|------|-----|------|------------------------------|--|-------------------------|--------------|
| DEB1605-R-3EF | 16 | 5 | 28 | 48 | 38 | 5,5 | 40 | 10 | 10 | 5 | M6 | 40 | 13,5 | 9600 | 12700 | 0,02 | 0,17 |
| DEB2005-R-4EF | 20 | 5 | 36 | 58 | 47 | 6,6 | 52 | 10 | 10 | 5 | M6 | 44 | 17,5 | 13900 | 21800 | 0,02 | 0,29 |
| DEB2505-R-4EF | 25 | 5 | 40 | 62 | 51 | 6,6 | 52 | 10 | 10 | 5 | M6 | 48 | 22,5 | 15600 | 27900 | 0,02 | 0,31 |
| DEB2510-R-3EF | 25 | 10 | 40 | 62 | 51 | 6,6 | 65 | 10 | 16 | 5 | M6 | 48 | 21 | 24100 | 36200 | 0,02 | 0,35 |
| DEB3205-R-5EF | 32 | 5 | 50 | 80 | 65 | 9 | 60 | 12 | 10 | 6 | M6 | 62 | 29,5 | 20700 | 43900 | 0,02 | 0,66 |
| DEB3210-R-4EF | 32 | 10 | 50 | 80 | 65 | 9 | 85 | 14 | 16 | 7 | M6 | 62 | 27,8 | 40900 | 63200 | 0,02 | 0,82 |
| DEB3220-R-2EB | 32 | 20 | 50 | 80 | 65 | 9 | 80 | 14 | 16 | 7 | M6 | 62 | 27,8 | 20300 | 26800 | 0,02 | 0,66 |
| DEB4005-R-5EF | 40 | 5 | 63 | 93 | 78 | 9 | 69 | 14 | 10 | 7 | M8x1 | 70 | 37,5 | 22500 | 54600 | 0,02 | 1,12 |
| DEB4010-R-4EF | 40 | 10 | 63 | 93 | 78 | 9 | 88 | 14 | 16 | 7 | M8x1 | 70 | 35,8 | 46800 | 82600 | 0,02 | 1,12 |
| DEB4020-R-2EB | 40 | 20 | 63 | 93 | 78 | 9 | 88 | 14 | 16 | 7 | M8x1 | 70 | 35,8 | 23800 | 36400 | 0,03 | 1,13 |
| DEB5005-R-5EF | 50 | 5 | 75 | 110 | 93 | 11 | 69 | 16 | 10 | 8 | M8x1 | 85 | 47,5 | 24900 | 69800 | 0,02 | 1,44 |
| DEB5010-R-4EF | 50 | 10 | 75 | 110 | 93 | 11 | 98 | 16 | 16 | 8 | M8x1 | 85 | 45,8 | 52800 | 106800 | 0,02 | 1,61 |
| DEB5020-R-3EB | 50 | 20 | 75 | 110 | 93 | 11 | 114 | 16 | 16 | 8 | M8x1 | 85 | 45,8 | 40000 | 76200 | 0,03 | 1,91 |
| DEB6310-R-6EF | 63 | 10 | 90 | 125 | 108 | 11 | 120 | 18 | 16 | 9 | M8x1 | 95 | 58,8 | 84700 | 210800 | 0,04 | 2,98 |
| DEB6320-R-4EP | 63 | 20 | 95 | 135 | 115 | 13,5 | 150 | 20 | 25 | 10 | M8x1 | 100 | 55,4 | 105000 | 250000 | 0,04 | 3,83 |
| DEB6320-R-5EP | 63 | 20 | 95 | 135 | 115 | 13,5 | 175 | 20 | 25 | 10 | M8x1 | 100 | 55,4 | 125000 | 300000 | 0,04 | 4,30 |
| DEBH6320-R-6GP | 60 | 20 | 125 | 165 | 145 | 13,5 | 170 | 25 | 25 | 12 | M8x1 | 130 | 50,2 | 230000 | 600000 | 0,04 | 9,4 |
| DEB8010-R-6EF | 80 | 10 | 105 | 145 | 125 | 13,5 | 120 | 20 | 16 | 10 | M8x1 | 110 | 75,8 | 93400 | 269200 | 0,04 | 3,13 |
| DEBH8010-R-7GP | 78 | 10 | 125 | 165 | 145 | 13,5 | 120 | 25 | 25 | 12 | M8x1 | 130 | 72,6 | 120000 | 380000 | 0,04 | 8,1 |
| DEB8020-R-4EP | 80 | 20 | 125 | 165 | 145 | 13,5 | 160 | 25 | 25 | 12 | M8x1 | 130 | 72,4 | 135000 | 322000 | 0,05 | 7,95 |
| DEB8020-R-5EP | 80 | 20 | 125 | 165 | 145 | 13,5 | 175 | 25 | 25 | 12 | M8x1 | 130 | 72,4 | 161500 | 398000 | 0,05 | 9,25 |
| DEBH8020-R-6GP | 78 | 20 | 135 | 175 | 155 | 13,5 | 170 | 25 | 25 | 12,5 | M8x1 | 140 | 68,2 | 280000 | 720000 | 0,05 | 13 |
| DEBH8020-R-7GP | 78 | 20 | 135 | 175 | 155 | 13,5 | 190 | 25 | 25 | 12,5 | M8x1 | 140 | 68,2 | 320000 | 820000 | 0,05 | 13,6 |

2.4 Сдвоенная гайка DDB (DIN 69051 часть 5)



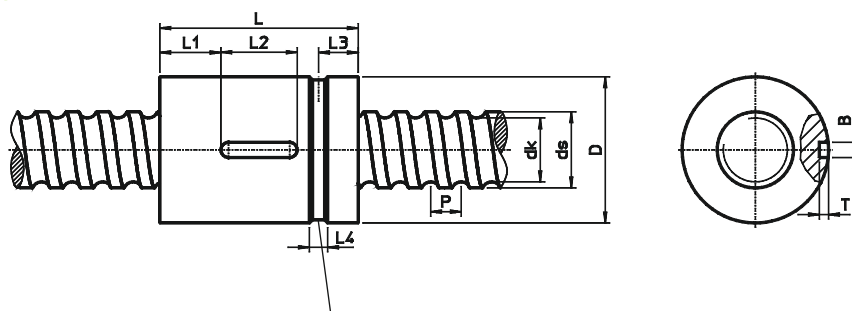
| Артикульный номер | ds | P | Dg6 | D1 | D2 | D3 | L | L1 | L2 | L3 | S | B | dk | Дин. грузоподъемность C [Н] | Стат. грузоподъемность C ₀ [Н] | Вес [кг/шт.] |
|-------------------|----|----|-----|-----|-----|------|-----|----|----|----|------|-----|------|-----------------------------|---|--------------|
| DDB1605-R-3EF | 16 | 5 | 28 | 48 | 38 | 5,5 | 80 | 10 | 10 | 5 | M6 | 40 | 13,5 | 9600 | 12700 | 0,25 |
| DDB2005-R-4EF | 20 | 5 | 36 | 58 | 47 | 6,6 | 82 | 10 | 10 | 5 | M6 | 44 | 17,5 | 13900 | 21800 | 0,42 |
| DDB2505-R-4EF | 25 | 5 | 40 | 62 | 51 | 6,6 | 95 | 10 | 10 | 5 | M6 | 48 | 22,5 | 15600 | 27900 | 0,52 |
| DDB2510-R-3EF | 25 | 10 | 40 | 62 | 51 | 6,6 | 115 | 10 | 16 | 5 | M6 | 48 | 21 | 24100 | 36200 | 0,57 |
| DDB3205-R-5EF | 32 | 5 | 50 | 80 | 65 | 9 | 95 | 12 | 10 | 6 | M6 | 62 | 29,5 | 20700 | 43900 | 0,97 |
| DDB3210-R-4EF | 32 | 10 | 50 | 80 | 65 | 9 | 138 | 14 | 16 | 7 | M6 | 62 | 27,8 | 40900 | 63200 | 1,01 |
| DDB3220-R-2EB | 32 | 20 | 50 | 80 | 65 | 9 | 138 | 14 | 16 | 7 | M6 | 62 | 27,8 | 20300 | 26800 | 1,01 |
| DDB4005-R-5EF | 40 | 5 | 63 | 93 | 78 | 9 | 109 | 14 | 10 | 7 | M8x1 | 70 | 37,5 | 22500 | 54600 | 1,55 |
| DDB4010-R-4EF | 40 | 10 | 63 | 93 | 78 | 9 | 150 | 14 | 16 | 7 | M8x1 | 70 | 35,8 | 46800 | 82600 | 2,13 |
| DDB4020-R-2EB | 40 | 20 | 63 | 93 | 78 | 9 | 150 | 14 | 16 | 7 | M8x1 | 70 | 35,8 | 23800 | 36400 | 1,8 |
| DDB5005-R-5EF | 50 | 5 | 75 | 110 | 93 | 11 | 112 | 16 | 10 | 8 | M8x1 | 85 | 47,5 | 24900 | 69800 | 2,16 |
| DDB5010-R-4EF | 50 | 10 | 75 | 110 | 93 | 11 | 164 | 16 | 16 | 8 | M8x1 | 85 | 45,8 | 52800 | 106800 | 2,5 |
| DDB5020-R-3EB | 50 | 20 | 75 | 110 | 93 | 11 | 196 | 16 | 16 | 8 | M8x1 | 85 | 45,8 | 40000 | 76200 | 4,34 |
| DDB6310-R-6EF | 63 | 10 | 90 | 125 | 108 | 11 | 205 | 18 | 16 | 9 | M8x1 | 95 | 58,8 | 84700 | 210800 | 4,34 |
| DDB6320-R-4EP | 63 | 20 | 95 | 135 | 115 | 13,5 | 270 | 20 | 25 | 10 | M8x1 | 100 | 55,4 | 105000 | 250000 | 6,95 |
| DDB8010-R-6EF | 80 | 10 | 105 | 145 | 125 | 13,5 | 205 | 20 | 16 | 10 | M8x1 | 110 | 75,8 | 93400 | 269200 | 4,71 |
| DDB8020-R-4EP | 80 | 20 | 125 | 165 | 145 | 13,5 | 280 | 25 | 25 | 12 | M8x1 | 130 | 72,4 | 135000 | 322000 | 13,8 |

- Гайки DIN для ходовых шаровых винтов вихревой обработки
- Присоединительные размеры по DIN 69051 часть 5
- Гайки с очищающим скребком
- Фланцевая сдвоенная гайка (DDB)
- Шлифованные беговые дорожки шариков
- Корпус гайки см. стр. 57

Шарико-винтовые передачи

Вихревая обработка

2.5 Цилиндрическая одинарная гайка ZE

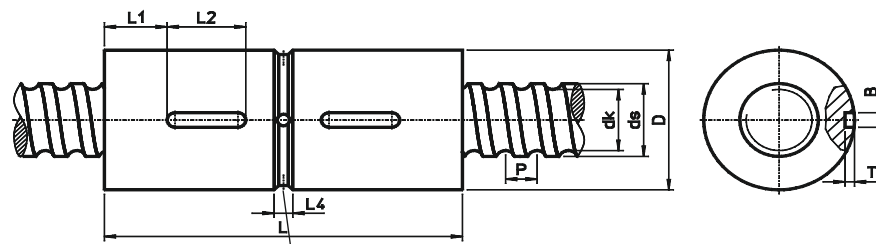


Канавка для долива смазочного материала

| Артикульный номер | ds | P | D g7 | L ±0,2 | L1 | L2 | L3 | L4 | T+0,1 | B P9 | dk | Дин. грузоподъемность C [Н] | Стат. грузоподъемность C ₀ [Н] | Осевой зазор макс. [мм] | Вес [кг/шт.] |
|-------------------|----|----|---------|--------|------|----|-----|----|-------|---------|------|-----------------------------|---|-------------------------|--------------|
| ZE1605-R-3EF | 16 | 5 | 28 | 40 | 12 | 16 | 9 | 4 | 2,4 | 4 | 13,5 | 9600 | 12700 | 0,02 | 0,1 |
| ZE1610-R-3EP | 16 | 10 | 28 | 60 | 8 | 20 | 9,5 | 5 | 2,5 | 4 | 12,6 | 6230 | 11000 | 0,04 | 0,15 |
| ZE2005-R-4EF | 20 | 5 | 36 | 51 | 15 | 20 | 10 | 4 | 2,4 | 4 | 17,5 | 13900 | 21800 | 0,02 | 0,23 |
| ZE2010-R-3EP | 20 | 10 | 34 | 60 | 20 | 20 | 12 | 4 | 2 | 5 | 17,5 | 8100 | 12600 | 0,04 | 0,24 |
| ZE2020-R-4GP | 20 | 20 | 34 | 60 | 20,5 | 20 | 20 | - | 3 | 5 | 17,1 | 14400 | 24800 | 0,04 | 0,24 |
| ZE2505-R-4EF | 25 | 5 | 40 | 60 | 20 | 20 | 12 | 5 | 2,4 | 4 | 22,5 | 15600 | 27900 | 0,02 | 0,29 |
| ZE2510-R-3EF | 25 | 10 | 48 | 65 | 22 | 20 | 15 | 5 | 2,4 | 4 | 21 | 24100 | 36200 | 0,02 | 0,5 |
| ZE3205-R-5EF | 32 | 5 | 48 | 60 | 20 | 20 | 12 | 5 | 2,4 | 4 | 29,5 | 20700 | 43900 | 0,02 | 0,38 |
| ZE3210-R-4EF | 32 | 10 | 56 | 80 | 27 | 25 | 15 | 5 | 2,4 | 4 | 27,8 | 40900 | 63200 | 0,02 | 0,74 |
| ZE3220-R-2EB | 32 | 20 | 56 | 80 | 27 | 25 | 15 | 5 | 2,4 | 4 | 27,8 | 20300 | 26800 | 0,02 | 0,7 |
| ZE4005-R-5EF | 40 | 5 | 56 | 68 | 24 | 20 | 15 | 6 | 2,4 | 4 | 37,5 | 22500 | 54600 | 0,02 | 0,44 |
| ZE4010-R-4EF | 40 | 10 | 62 | 88 | 31 | 25 | 15 | 6 | 2,4 | 4 | 35,8 | 46800 | 82600 | 0,02 | 0,85 |
| ZE4012-R-3EF | 40 | 12 | 62 | 97 | 36 | 25 | 15 | 6 | 2,4 | 4 | 35,8 | 36500 | 61800 | 0,02 | 0,86 |
| ZE4020-R-2EB | 40 | 20 | 62 | 88 | 31 | 25 | 15 | 6 | 2,4 | 4 | 35,8 | 23800 | 36400 | 0,03 | 0,88 |
| ZE4040-R-2GB | 40 | 40 | 72 | 118 | 46 | 25 | 29 | 6 | 2,4 | 4 | 35,8 | 23800 | 42900 | 0,07 | 1,8 |
| ZE5005-R-5EF | 50 | 5 | 68 | 69 | 24 | 20 | 15 | 6 | 2,4 | 4 | 47,5 | 24900 | 69800 | 0,02 | 0,72 |
| ZE5010-R-4EF | 50 | 10 | 72 | 100 | 37 | 25 | 17 | 6 | 2,4 | 4 | 45,8 | 52800 | 106800 | 0,02 | 1,04 |
| ZE5020-R-3EB | 50 | 20 | 72 | 114 | 44 | 25 | 17 | 6 | 2,4 | 4 | 45,8 | 40000 | 76200 | 0,03 | 1,1 |
| ZE6310-R-6EF | 63 | 10 | 85 | 120 | 44 | 32 | 17 | 6 | 3,5 | 6 | 58,8 | 84700 | 210800 | 0,04 | 1,73 |
| ZEN6320-R-4EP | 63 | 20 | 95 | 135 | 52 | 32 | 17 | 6 | 3,5 | 6 | 55,4 | 105000 | 250000 | 0,04 | 3,8 |
| ZE8010-R-6EF | 80 | 10 | 105 | 120 | 44 | 32 | 17 | 8 | 3,5 | 6 | 75,8 | 93400 | 269200 | 0,04 | 2,8 |
| ZE8020-R-4EP | 80 | 20 | 125 | 150 | 52 | 45 | 17 | 8 | 3,5 | 6 | 72,4 | 135000 | 322000 | 0,05 | 7,8 |
| ZEN8020-R-6EP | 78 | 20 | 130 | 182 | 68,5 | 45 | 19 | 8 | 4 | 8 | 68,2 | 200000 | 510000 | 0,05 | 11 |

Строки зеленого цвета = Катаные ходовые шаровые винты

2.6 Цилиндрическая сдвоенная гайка ZD



Канавка для долива смазочного материала

| Артикульный номер | ds | P | D g7 | L | L1 | L2 | L4 | T +0,1 | B P9 | dk | Дин. грузо-подъемность C [Н] | Стат. грузо-подъемность C ₀ [Н] | Вес [кг/шт.] |
|-------------------|----|----|------|-----|----|----|----|--------|------|------|------------------------------|--|--------------|
| ZD1605-R-3EF | 16 | 5 | 28 | 72 | 14 | 16 | 4 | 2,4 | 4 | 13,5 | 9600 | 12700 | 0,2 |
| ZD2005-R-4EF | 20 | 5 | 36 | 86 | 15 | 20 | 4 | 2,4 | 4 | 17,5 | 13900 | 21800 | 0,39 |
| ZD2505-R-4EF | 25 | 5 | 40 | 100 | 20 | 20 | 5 | 2,4 | 4 | 22,5 | 15600 | 27900 | 0,48 |
| ZD2510-R-3EF | 25 | 10 | 48 | 115 | 20 | 20 | 5 | 2,4 | 4 | 21 | 24100 | 36200 | 0,8 |
| ZD3205-R-5EF | 32 | 5 | 48 | 100 | 20 | 20 | 5 | 2,4 | 4 | 29,5 | 20700 | 43900 | 0,63 |
| ZD3210-R-3EF | 32 | 10 | 56 | 136 | 25 | 25 | 6 | 2,4 | 4 | 27,8 | 32000 | 47500 | 1,3 |
| ZD3220-R-2EB | 32 | 20 | 56 | 142 | 28 | 25 | 6 | 2,4 | 4 | 27,8 | 20300 | 26800 | 1,3 |
| ZD4005-R-5EF | 40 | 5 | 56 | 108 | 20 | 20 | 6 | 2,4 | 4 | 37,5 | 22500 | 54600 | 0,78 |
| ZD4010-R-4EF | 40 | 10 | 62 | 142 | 28 | 25 | 6 | 2,4 | 4 | 35,8 | 46800 | 82600 | 1,34 |
| ZD4020-R-2EB | 40 | 20 | 62 | 146 | 30 | 25 | 6 | 2,4 | 4 | 35,8 | 23800 | 36400 | 1,51 |
| ZD5005-R-5EF | 50 | 5 | 68 | 108 | 20 | 20 | 6 | 2,4 | 4 | 47,5 | 24900 | 69800 | 1,4 |
| ZD5010-R-4EF | 50 | 10 | 72 | 168 | 35 | 25 | 8 | 2,4 | 4 | 45,8 | 52800 | 106800 | 1,72 |
| ZD5020-R-3EB | 50 | 20 | 72 | 190 | 47 | 25 | 6 | 2,4 | 4 | 45,8 | 40000 | 76200 | 1,95 |
| ZD6310-R-6EF | 63 | 10 | 85 | 208 | 44 | 32 | 6 | 3,5 | 6 | 58,8 | 84700 | 210800 | 2,81 |
| ZDN6320-R-4EP | 63 | 20 | 95 | 260 | 65 | 32 | 6 | 3,5 | 6 | 55,4 | 105000 | 250000 | 7,3 |
| ZD8010-R-6EF | 80 | 10 | 105 | 208 | 44 | 32 | 6 | 3,5 | 6 | 75,8 | 93400 | 269200 | 5,5 |
| ZD8020-R-4EP | 80 | 20 | 125 | 285 | 55 | 32 | 8 | 4,1 | 8 | 72,4 | 135000 | 322000 | 14,9 |

- преднатянутые сдвоенные гайки для ходовых шаровых винтов вихревой обработки
- Гайки с очищающим скребком
- Шлифованные беговые дорожки шариков

Шарико-винтовые передачи

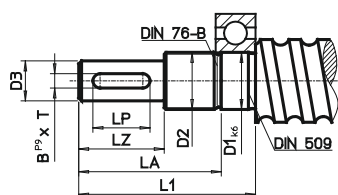
2.7 Винты и конфигурация подшипников

Виды крепежа

Для жесткости, критической частоты вращения и критической нагрузки при продольном изгибе решающую роль играет вид монтажа и система подшипников ходовых шаровых винтов. Эти обстоятельства следует учитывать при выборе вида крепежа.

Стандартная заделка концов винтов

Тип S1



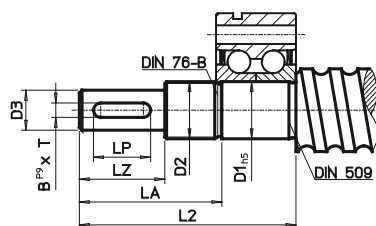
Радиальный шарикоподшипник 60.. или 62..

Тип S4



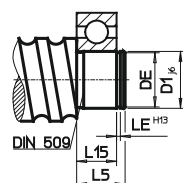
Радиально-упорный подшипник Условное обозначение 72.. или 73.. Одинарный или тандем

Тип S2



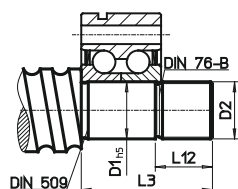
Подшипник ZKLF... ZKLN..

Тип S5



Радиальный шарикоподшипник 62..

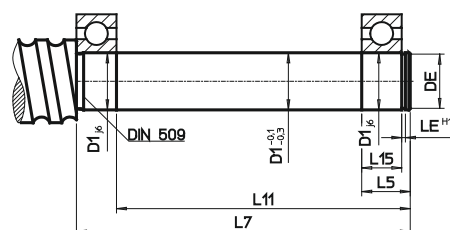
Тип S3



Подшипник ZKLF... ZKLN..

Обозначение для конца винта тип S3 с калибровочным диаметром D1=10: S3-10

Тип S7

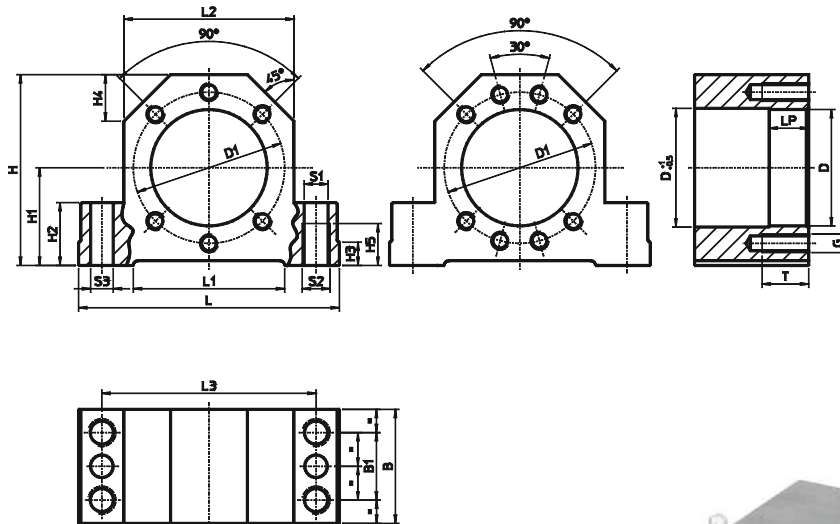


Мы также выполняем обработку концов ходовых винтов по Вашим чертежам и с учетом индивидуальных пожеланий.

| Тип конца винта | ШВП номин. Ø | D1 | D2 | D3 | L1 | L2 | L3 | L4 | L5 | L7 | L11 | L12 | L13 | L14 | L15 | DE | LE | LA | LP | LZ | B x T |
|-----------------|--------------|----|----------|-------|-----|-----|----|-----|----|-----|-----|-----|-----|-----|-----|----------|------|-----|----|-----|-------|
| S_-06 | 12 | 6 | M6x0,5 | 5 j6 | 31 | 37 | - | - | 8 | - | - | - | - | - | 6 | 5,7 h10 | 0,8 | 26 | - | 16 | - |
| S_-10 | 16 | 10 | M10x0,75 | 8 j6 | 39 | 50 | 30 | 120 | 12 | 62 | 53 | 12 | 55 | 97 | 9 | 9,6 h10 | 1,1 | 32 | 14 | 20 | 2x1,2 |
| S_-12 | 20 | 12 | M12x1 | 10 j6 | 43 | 58 | 35 | 128 | 13 | 73 | 63 | 12 | 59 | 104 | 10 | 11,5 h11 | 1,1 | 35 | 16 | 23 | 3x1,8 |
| S_-17 | 25 | 17 | M17x1 | 14 j6 | 60 | 73 | 43 | 180 | 15 | 100 | 88 | 20 | 78 | 152 | 12 | 16,2 h11 | 1,1 | 50 | 20 | 30 | 5x3 |
| S_-20 | (25),32 | 20 | M20x1 | 14 j6 | 62 | 76 | 46 | 195 | 17 | 117 | 103 | 20 | 80 | 165 | 14 | 19 h12 | 1,3 | 50 | 20 | 30 | 5x3 |
| S_-25 | (32),40 | 25 | M25x1,5 | 20 j6 | 83 | 96 | 46 | 230 | 19 | 144 | 129 | 20 | 104 | 196 | 15 | 23,9 h12 | 1,3 | 71 | 36 | 50 | 6x3,5 |
| S_-30 | 40 | 30 | M30x1,5 | 25 j6 | 95 | 108 | 48 | 270 | 20 | 170 | 154 | 22 | 120 | 232 | 16 | 28,6 h12 | 1,6 | 82 | 45 | 60 | 8x4 |
| S_-40 | 50 | 40 | M40x1,5 | 32 k6 | 119 | 135 | 55 | 355 | 22 | 202 | 184 | 24 | 150 | 309 | 18 | 37,5 h12 | 1,85 | 104 | 56 | 80 | 10x5 |
| S_-50 | 63 | 50 | M50x1,5 | 40 k6 | 142 | 155 | 55 | 450 | 25 | 245 | 225 | 24 | 178 | 396 | 20 | 47 h12 | 2,15 | 124 | 70 | 100 | 12x5 |
| S_-60 | 80 | 60 | M60x2 | 50 k6 | 155 | 177 | 67 | 550 | 28 | 310 | 288 | 25 | 202 | 484 | 22 | 57 h12 | 2,15 | 135 | 70 | 110 | 14x5 |

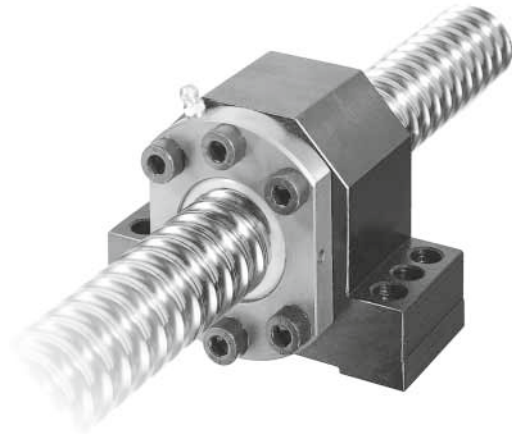
2.8 Комплектующие

2.8.1 Корпус для фланцевых гаек (DIN 69051 часть 5)



Корпус для фланцевых гаек по DIN 69051 часть 5

Корпус подходит для установки фланцевых гаек по DIN на стр. 50 и стр. 52. Высота оси корпуса подобрана под фиксированный подшипник (стр. 58) и плавающий подшипник (стр. 60). Корпус привинчивается сверху (S1) и снизу (S2). Корпус присоединяется двумя коническими или цилиндрическими штифтами. Для крепления предусмотрены болты с коэффициентом прочности 8.8.



| Винт | Артикульный номер | L | L1 | L2 | L3 | H | H1 | H2 | H3 | H4 | H5 | D | D1 | LP | B | B1 | S1 | S2 | S3 | Тип | G | T |
|---------|-------------------|-----|----|-----|-----|-----|-----|----|----|----|----|----|----|----|----|----|------|-----|-----|-----|-----|----|
| | | | | | | | JS7 | | | | | H8 | | | | | H12 | | | | | |
| 16 x 05 | GFD-16 | 86 | 52 | 52 | 68 | 58 | 32 | 22 | 7 | 15 | 15 | 28 | 38 | 10 | 37 | 23 | 8,4 | M10 | 7,7 | 1 | M5 | 12 |
| 20 x 05 | GFD-20 | 94 | 52 | 60 | 77 | 64 | 34 | 22 | 7 | 17 | 15 | 36 | 47 | 16 | 42 | 25 | 8,4 | M10 | 7,7 | 1 | M6 | 15 |
| 25 x 05 | GFD-25 | 108 | 65 | 66 | 88 | 72 | 39 | 27 | 10 | 19 | 18 | 40 | 51 | 16 | 46 | 29 | 10,5 | M12 | 9,7 | 1 | M6 | 15 |
| 25 x 10 | GFD-25 | 108 | 65 | 66 | 88 | 72 | 39 | 27 | 10 | 19 | 18 | 40 | 51 | 16 | 46 | 29 | 10,5 | M12 | 9,7 | 1 | M6 | 15 |
| 32 x 05 | GFD-32 | 112 | 65 | 72 | 92 | 82 | 42 | 27 | 10 | 19 | 18 | 50 | 65 | 16 | 49 | 29 | 10,5 | M12 | 9,7 | 1 | M8 | 20 |
| 32 x 10 | GFD-32 | 112 | 65 | 72 | 92 | 82 | 42 | 27 | 10 | 19 | 18 | 50 | 65 | 16 | 49 | 29 | 10,5 | M12 | 9,7 | 1 | M8 | 20 |
| 32 x 20 | GFD-32 | 112 | 65 | 72 | 92 | 82 | 42 | 27 | 10 | 19 | 18 | 50 | 65 | 16 | 49 | 29 | 10,5 | M12 | 9,7 | 1 | M8 | 20 |
| 40 x 05 | GFD-40 | 126 | 82 | 84 | 105 | 97 | 50 | 32 | 13 | 23 | 21 | 63 | 78 | 16 | 53 | 32 | 12,6 | M14 | 9,7 | 2 | M8 | 20 |
| 40 x 10 | GFD-40 | 126 | 82 | 84 | 105 | 97 | 50 | 32 | 13 | 23 | 21 | 63 | 78 | 16 | 53 | 32 | 12,6 | M14 | 9,7 | 2 | M8 | 20 |
| 40 x 20 | GFD-40 | 126 | 82 | 84 | 105 | 97 | 50 | 32 | 13 | 23 | 21 | 63 | 78 | 16 | 53 | 32 | 12,6 | M14 | 9,7 | 2 | M8 | 20 |
| 50 x 05 | GFD-50 | 146 | 82 | 104 | 125 | 115 | 60 | 32 | 13 | 30 | 21 | 75 | 93 | 16 | 59 | 34 | 12,6 | M14 | 9,7 | 2 | M10 | 25 |
| 50 x 10 | GFD-50 | 146 | 82 | 104 | 125 | 115 | 60 | 32 | 13 | 30 | 21 | 75 | 93 | 16 | 59 | 34 | 12,6 | M14 | 9,7 | 2 | M10 | 25 |
| 50 x 20 | GFD-50 | 146 | 82 | 104 | 125 | 115 | 60 | 32 | 13 | 30 | 21 | 75 | 93 | 16 | 59 | 34 | 12,6 | M14 | 9,7 | 2 | M10 | 2 |