

Профильные рельсовые направляющие

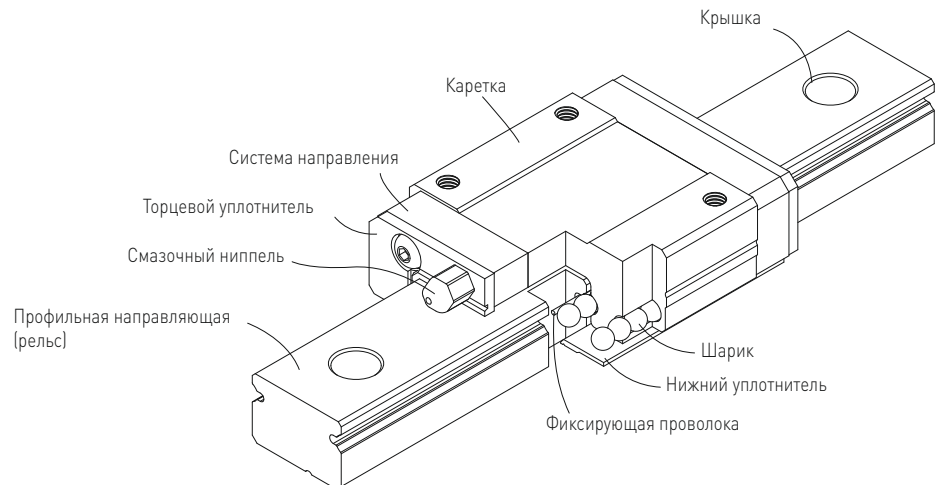
Серия MG

1.3 Профильные рельсовые направляющие легкой серии MG

1.3.1 Особые свойства серии MGN

1. Компактные, легкие, подходят для миниатюрного оборудования
2. Изготовлены из нержавеющей стали
3. Готический профиль поверхности качения держит нагрузки во всех направлениях, отличается особой жесткостью и точностью.
4. Стальные шарики защищены от выпадения фиксирующей проволокой.
5. Имеются в наличии сменные модели определенных классов точности.

1.3.2 Конструкция серии MGN

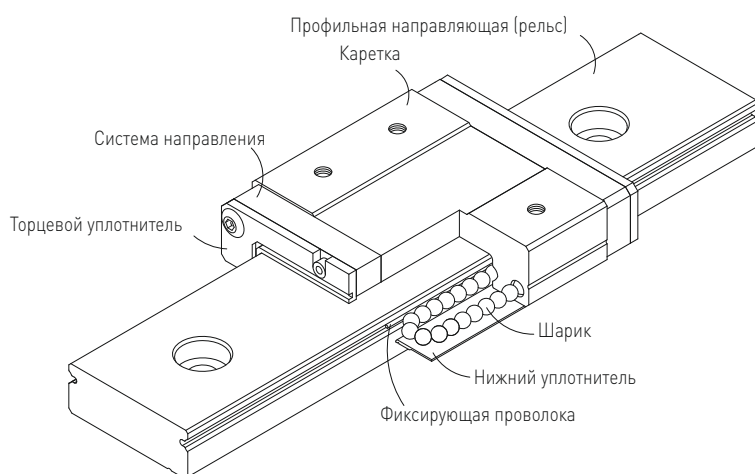


- Система рециркуляции шариковых тел качения: каретка, профильные направляющие, система направления и фиксирующая проволока
- Смазочная система: смазочный ниппель есть в наличии для MGN15, может использоваться смазочный шприц.
- Защита от пыли: торцевой уплотнитель, нижний уплотнитель (в качестве опции для типоразмеров 12,15), крышка (для типоразмеров 12,15)

1.3.3 Особые свойства серии MGW

К особым свойствам особо широких миниатюрных профильных направляющих MGW относятся:

1. Благодаря более широкой форме улучшенное восприятие моментов нагрузки
2. Готический профиль поверхности качения особо жесткий во всех направлениях
3. Стальные шарики перемещаются в минисепараторе подшипника и не выпадают при снятии каретки с рельса
4. Все металлические детали изготовлены из коррозионнстойкой нержавеющей стали



1.3.4 Конструкция серии MGW

- Система рециркуляции шариковых тел качения: каретка, профильные направляющие, система направления и фиксирующая проволока
- Смазочная система: смазочный ниппель есть в наличии для MGN15, может использоваться смазочный шприц.
- Защита от пыли: торцевой уплотнитель, нижний уплотнитель (в качестве опции для типоразмеров 12,15), крышка (для типоразмеров 12,15)

1.3.5 Применение

Серии MGN/MGW могут применяться во многих областях, таких как полупроводниковое оборудование, монтаж печатных плат, медицинское оборудование, робототехника, измерительные приборы, автоматизация офисной деятельности и других областях, где необходимы миниатюрные направляющие.

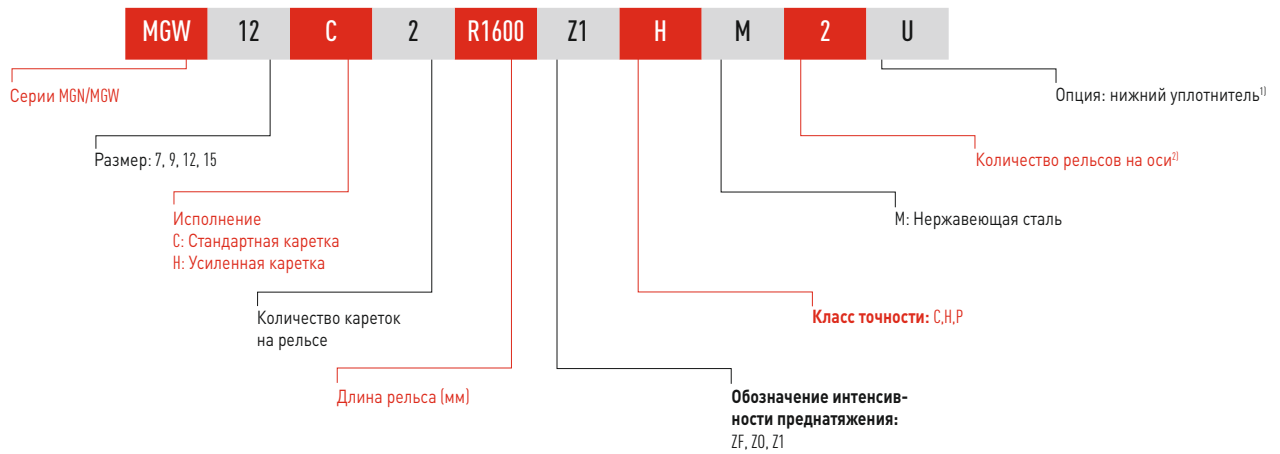
1.3.6 Артикульные номера серии MGN/MGW

Профильные рельсовые направляющие делятся на сменные и несменные модели. Размеры обеих моделей одинаковые. Сменные модели удобнее, так как можно свободно заменить каретку и рельсы. Их точность, тем не менее, ниже, чем у несменных моделей. Благодаря строгому контролю соблюдения заданных размеров, сменные модели - отличный выбор для потребителей, у которых профильные рельсовые направляющие устанавливаются на одну ось не парно. В артикульных серийных номерах указывается размер, модель, класс точности, преднатяг и т. д.

Профильные рельсовые направляющие

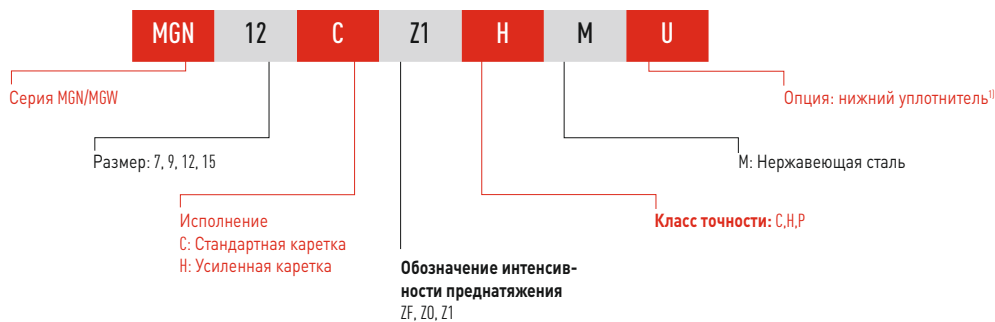
Серия MG

1. Несменные модели

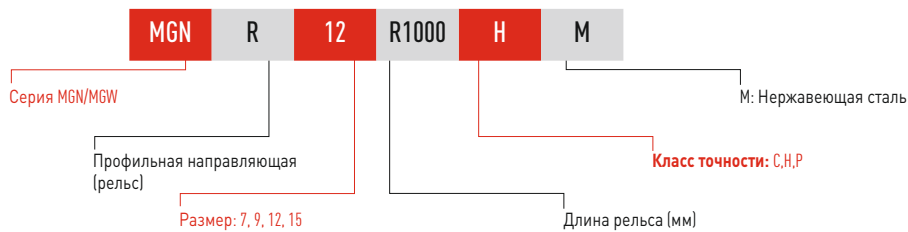


2. Сменные модели

- Артикульный номер каретки серии MG



- Артикульный номер профильной направляющей серии MG



Примечание: ¹⁾ Нижний уплотнитель есть в наличии для типоразмеров 12, 15 серии MGN и MGW

²⁾ Цифра 2 указывает также количество, т.е. одна единица описанного выше товара состоит из пары рельсов. При наличии отдельных рельсов количество не указывается.

1.3.7 Классы точности

Модели серии M6 разделены на три класса в зависимости от точности: нормальные (C), особо точные (H) и прецизионные (P). Подходящую модель можно выбрать в соответствии с требованиями машины, на которую будет устанавливаться профильная направляющая.

1. Несменные модели

Коэффициенты соотносятся со средней массой, указанной на средней части каждого блока.

2. Сменные модели

Допустимое отклонение по высоте у многих комплектов несколько отличается в сменных и несменных моделях.

3. Допустимое отклонение параллельности

Параллельность между C и A и D и B зависит от длины профильной направляющей.

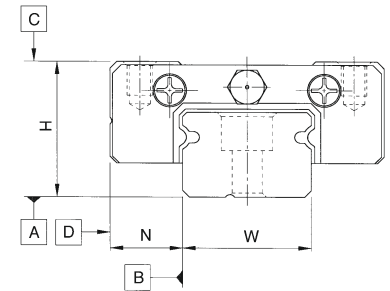


Таблица 1.23: Коэффициенты точности для сменных моделей

Классы точности	нормальный (C)	особо точный (H)	прецизионный (P)
Допустимые отклонения по высоте H_{11}	$\pm 0,04$	$\pm 0,02$	$\pm 0,01$
Допустимые отклонения по ширине N_{11}	$\pm 0,04$	$\pm 0,025$	$\pm 0,015$
Среднее отклонение по высоте H_{21}	0,03	0,015	0,007
Среднее отклонение по ширине N_{21}	0,03	0,02	0,01
Параллельность поверхности каретки C и A	в соответствии с табл. 1.22		
Параллельность поверхности каретки D и B	в соответствии с табл. 1.22		

Единица измерения: [мм]

Таблица 1.24: Коэффициенты точности для сменных моделей

Классы точности	нормальный (C)	особо точный (H)	прецизионный (P)
Допустимые отклонения по высоте H_{11}	$\pm 0,04$	$\pm 0,02$	$\pm 0,01$
Допустимые отклонения по ширине N_{11}	$\pm 0,04$	$\pm 0,025$	$\pm 0,015$
Среднее отклонение по высоте H_{21}	0,03	0,015	0,007
Среднее отклонение по ширине N_{21}	0,03	0,02	0,01
Среднее отклонение по высоте H_{31} (несколько комплектов)	0,07	0,04	0,02
Параллельность поверхности каретки C и A	0,07	0,04	0,02
Параллельность поверхности каретки D и B	в соответствии с табл. 1.22		
Параллельность поверхности каретки D и B	в соответствии с табл. 1.22		

Единица измерения: [мм]

¹⁾ Значение допустимого отклонения, действительного для любой каретки на любых направляющих

²⁾ Допустимое абсолютное отклонение от номинального размера между несколькими каретками, установленными на одиночном рельсе или распределенными по двоянным рельсам

³⁾ Допустимое абсолютное отклонение от номинального размера между несколькими парами рельсов

Таблица 1.25: Допустимое отклонение параллельности между кареткой и профильной направляющей

Длина рельса [мм]	Классы точности			Длина рельса [мм]	Классы точности		
	C	H	P		C	H	P
-50	12	6	2	315-400	18	11	6
50-80	13	7	3	400-500	19	12	6
80-125	14	8	3,5	500-630	20	13	7
125-200	15	9	4	630-800	22	14	8
200-250	16	10	5	800-1000	23	16	9
250-300	17	11	5	1000-1200	25	18	11

Единица измерения: [μм]

Профильные рельсовые направляющие

Серия MG

1.3.8 Преднатяг

Серии MGN/MGW предлагают три класса преднатяга для разных областей применения.

Таблица 1.26: Классы преднатяг

Обозначение	Преднатяг	Классы точности
ZF	4-10 мкм небольшой зазор	C,H
Z0	0 очень легкий преднатяг	C-P
Z1	0,02 $C_{дин}$ легкое преднатяжение	C-P

1.3.9 Система защиты от пыли

Торцевые уплотнители по стандарту расположены на обоих концах каретки и защищают от пыли, что обеспечивает точность и долгий срок службы. Нижние уплотнители расположены по бокам каретки снизу, чтобы предотвратить загрязнение. При заказе нижних уплотнителей следует добавить значок „+U“ после артикульного номера модели. Нижние уплотнители есть в наличии для типоразмеров 12 и 15 (опция), для типоразмеров 7 и 9 их нельзя установить из-за ограниченного монтажного пространства H_1 . При установке нижнего уплотнителя боковая монтажная поверхность профильной направляющей не должна превышать значение H_1 .

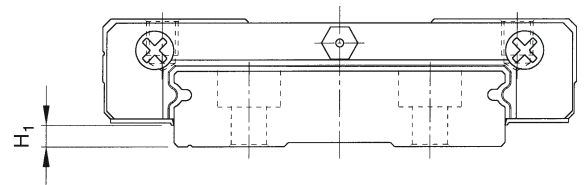


Таблица 1.27: Монтажное пространство H_1

Серия/размер	Нижний уплотнитель	H_1	Серия/размер	Нижний уплотнитель	H_1
MGN 7	-	-	MGW 7	-	-
MGN 9	-	-	MGW 9	-	-
MGN12	•	2	MGW12	•	2,6
MGN15	•	3	MGW15	•	2,6

Единица измерения: [мм]

1.3.10 Высота уступа и изгиб канта

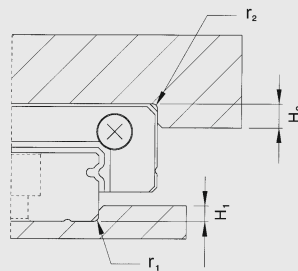


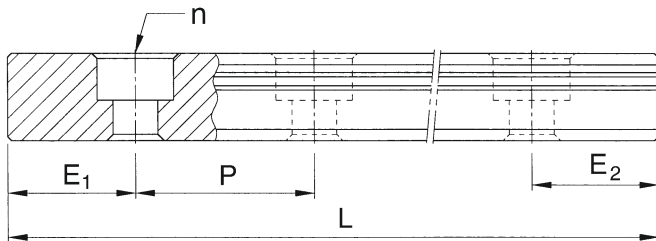
Таблица 1.28: Высота уступа и изгиб канта

Серия/размер	Макс. радиус кантов		Высота уступа		Серия/размер	Макс. радиус кантов		Высота уступа	
	r_1	r_2	H_1	H_2		r_1	r_2	H_1	H_2
MGN 7	0,2	0,2	1,2	3	MGW 7	0,2	0,2	1,7	3
MGN 9	0,2	0,3	1,7	3	MGW 9	0,3	0,3	2,5	3
MGN12	0,3	0,4	1,7	4	MGW12	0,4	0,4	3	4
MGN15	0,5	0,5	2,5	5	MGW15	0,4	0,8	3	5

Единица измерения: [мм]

1.3.11 Максимальная длина профильных рельсовых направляющих

Чтобы исключить возможную нестабильность края направляющей при нестандартной длине, значение E не должно превышать половину расстояния между крепежными отверстиями (P). В то же время значение $E_{1/2}$ не должно быть меньше, чем значение $E_{1/2 \min}$, и больше, чем значение $E_{1/2 \max}$, чтобы не сломалось крепежное отверстие.



Формула 1.3
$$L = (n-1) \cdot P + E_1 + E_2$$

- L : общая длина профильной рельсовой направляющей [мм]
- n : количество крепежных отверстий
- P : расстояние между двумя крепежными отверстиями [мм]
- $E_{1/2}$: расстояние от середины последнего крепежного отверстия до конца направляющей [мм]

Таблица 1.29:

Направляющая/размер	MGNR 7	MGNR 9	MGNR 12	MGNR 15	MGWR 7	MGWR 9	MGWR 12	MGWR 15
Расстояние между внутренними диаметрами (P)	15	20	25	40	30	30	40	40
$E_{1/2 \min}$	5	5	5	6	6	6	8	8
$E_{1/2 \max}$	10	15	20	34	24	24	32	32
макс. длина (без стыков)	600	1000	1000	1000	600	1200	1200	1000
макс. длина для $E_1=E_2=P/2^*$	585	980	975	960	570	960	960	960

Единица измерения: [мм]

- Примечание:
1. Допустимое отклонение для E у стандартных направляющих составляет 0,5 -0,5 мм, при стыковом соединении 0 -0,3 мм
 2. Тип „M“ изготовлен из нержавеющей стали
 3. При отсутствии значения $E_{1/2}$ определяется максимально возможное количество крепежных отверстий с учетом значения $E_{1/2 \min}$.

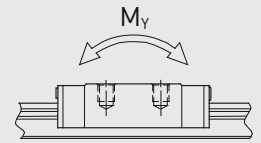
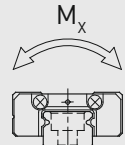
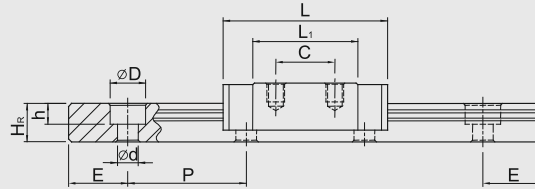
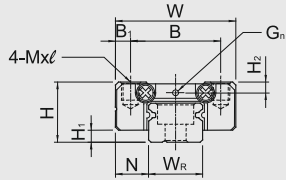
Профильные рельсовые направляющие

Серия MG

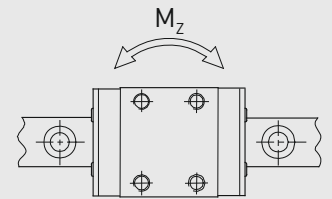
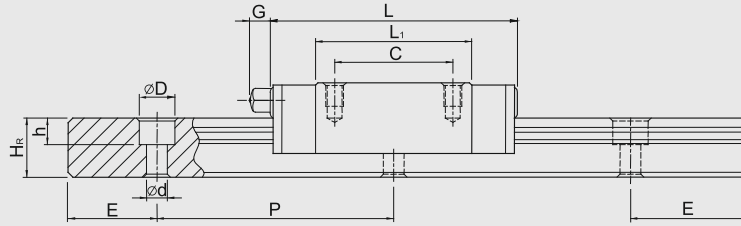
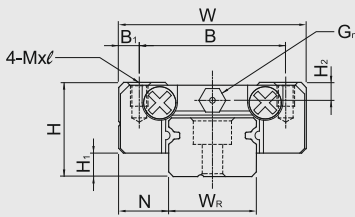
1.3.12 Размеры серии HIWIN MGN/MGW

1. MGN-C / MGN-H

○ MGN7, MGN9, MGN12



○ MGN15

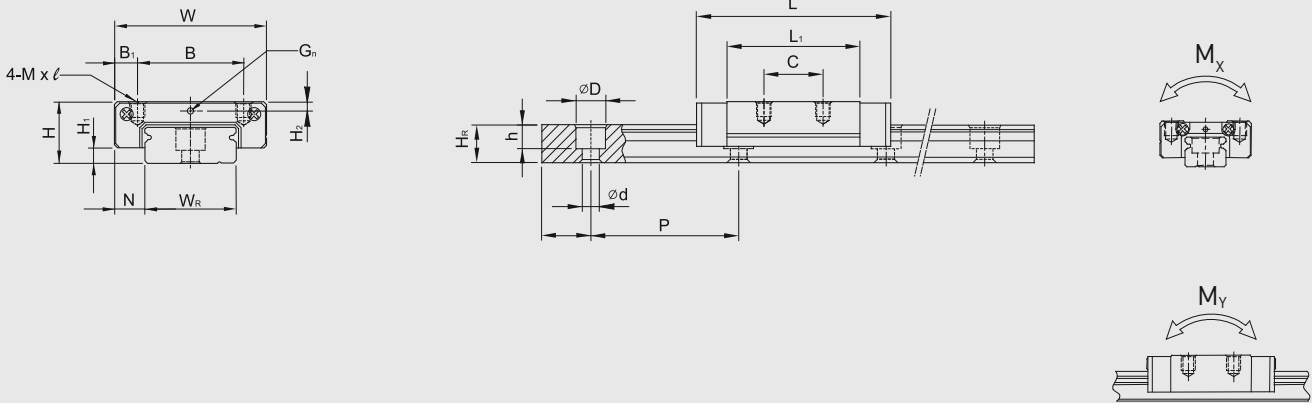


Модель	Установочный размер [мм]	Размеры блока (каретки) [мм]											Размеры рельса [мм]							Болты для рельса [мм]	Динамическая грузоподъемность C_{dyn} [Н]	Статическая грузоподъемность C_0 [Н]	Статический момент			Вес		
		H	H1	N	W	B	B1	C	L1	L	G	G _n	M x L	H2	W _R	H _R	D	H	D				P	E	M_x [Нм]	M_y [Нм]	M_z [Нм]	Каретка [кг]
MGN7C MGN7H	8	1,5	5	17	12	2,5	8	13,5	22,5	-	∅ 0,8	M2 x 2,5	1,5	7	4,8	4,2	2,3	2,4	15	*	M2x6	1000	1270	4,8	2,9	2,9	10	0,22
								13	21,8	30,8												1400	2000	7,8	4,9	4,9	15	
MGN9C MGN9H	10	2	5,5	20	15	2,5	10	18,9	28,9	-	∅ 0,8	M3 x 3	1,8	9	6,5	6	3,5	3,5	20	*	M3x8	1900	2600	12	7,5	7,5	16	0,38
								16	29,9	39,9												2600	4100	20	19	19	26	
MGN12C MGN12H	13	3	7,5	27	20	3,5	15	21,7	34,7	-	∅ 0,8	M3 x 3,5	2,5	12	8	6	4,5	3,5	25	*	M3x8	2900	4000	26	14	14	34	0,65
								20	32,4	45,4												3800	6000	39	37	37	54	
MGN15C MGN15H	16	4	8,5	32	25	3,5	20	26,7	42,1	4,5	GN3S	M3 x 4	3	15	10	6	4,5	3,5	40	*	M3x10	4700	5700	46	22	22	59	1,06
								25	43,4	58,8												6500	9300	75	59	59	92	

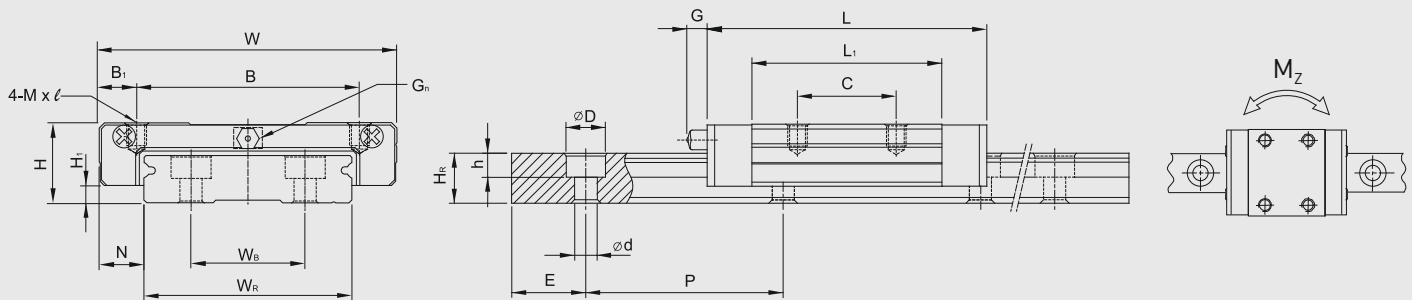
*см. стр. 37, табл. 1.29

2. MGW-C / MGW-H

○ MGW7, MGW9, MGW12



○ MGW15



Модель	Установочный размер [мм]			Размеры блока (каретки) [мм]										Размеры рельса [мм]										Болты для рельса [мм]	Динамическая грузоподъемность C_{dyn} [Н]	Статическая грузоподъемность C_0 [Н]	Статический момент			Вес	
	H	H ₁	N	W	B	B ₁	C	L ₁	L	G	G _n	M x l	H ₂	W _r	W _b	H _r	D	h	d	P	E	M _x [Нм]	M _y [Нм]				M _z [Нм]	Каретка [кг]	Рельс [кг/м]		
MGW7C MGW7H	9	1.9	5.5	25	19	3	10	21	31.2	-	∅ 0,9	M3 x 3	1.85	14	-	5.2	6	3.2	3.5	30	*	M3x6	1400 1800	2100 3200	16 23.9	7.3 15.8	7.3 15.8	20 29	0.51		
MGW9C MGW9H	12	2.9	6	30	21	4.5	12	27.5	39.9	-	∅ 1,0	M3 x 3	2.4	18	-	7	6	4.5	3.5	30	*	M3x8	2800 3500	4200 6000	40.9 55.6	19.3 34.7	19.3 34.7	40 57	0.91		
MGW12C MGW12H	14	3.4	8	40	28	6	15	31.3	46.1	-	∅ 1,8	M3 x 3,6	2.8	24	-	8.5	8	4.5	4.5	40	*	M4x8	4000 5200	5700 8400	71.7 104.7	28.3 58.5	28.3 58.5	71 103	1.49		
MGW15C MGW15H	16	3.4	9	60	45	7.5	20	38	54.8	5.2	GN3S	M4 x 4,2	3.2	42	23	9.5	8	4.5	4.5	40	*	M4x10	6900 9100	9400 14100	203.2 304.8	57.8 125	57.8 125	143 215	2.86		

* см. стр. 37, табл. 1.29